

Lascal® buggy board®

mini , maxi , maxi+

Owners manual
 Návod na používání
 Brugsanvisning
 Gebrauchsanleitung
 Εγχειρίδιο
 Manual del propietario
 Kasutusjuhend
 Käyttöohje
 Manuel d'utilisation
 Használati utasítás
 Manuale utente
 Naudotojo vadovas
 Īpašnieka rokasgrāmata
 Handleiding
 Instrukcja obsługi
 РУКОВОДСТВО ДЛЯ ВЛАДЕЛЬЦА
 Majitelia manuálna
 Navodila za uporabo
 Bruksanvisning
 用戶手冊



mini



maxi



maxi+

www.lascal.net

For fitting instructions :
visit : www.buggyboard.info

EN

CZ

DA

DE

EL

ES

ET

FI

FR

HU

IT

LT

LV

NL

PL

RU

SK

SL

SV

ZH

A CONSERVER POUR UN USAGE ULTERIEUR FRANÇAIS

Cher client, merci d'avoir choisi le BuggyBoard™ de Lascal. Nous espérons que vous serez content de votre achat et vous souhaitons de belles promenades avec vos enfants et leur BuggyBoard™.

LISEZ ATTENTIVEMENT CES INSTRUCTIONS AVANT TOUTE UTILISATION, ET CONSERVEZ LES POUR UN USAGE ULTÉRIEUR.

Index

Mises en garde.....	42
Contenu	43
Roues	43
Connecteurs.....	43
Bras.....	44
Attacher	44
Détacher	45
Position de repos.....	45
Dernières vérifications.....	45
Rallonges de bras	46
Accessoires.....	46
Nettoyage et recyclage.....	46
Tests.....	46
Garantie	46
Autres produits Lascal	102-105
Contact	105-106
Carte d'enregistr. du produit	106-107

Pour des informations détaillées sur le montage du BuggyBoard™ sur différentes poussettes, visitez

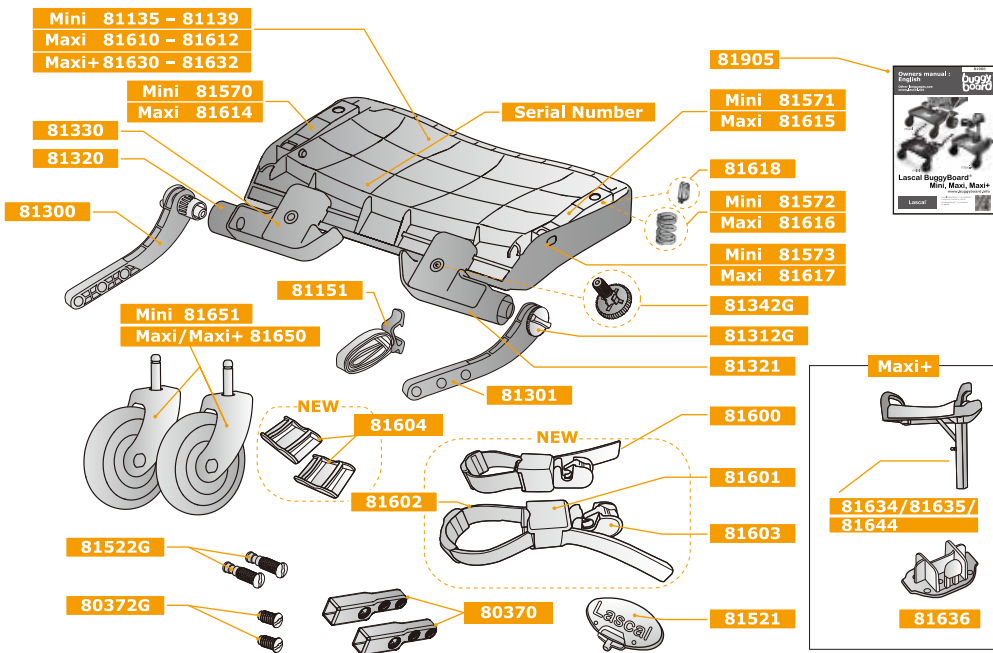
www.buggyboard.info



ATTENTION

- **Utilisation pour un seul enfant à la fois, à partir de 2 ans environ et jusqu'à 22 kg (48 lb).**
- **Gardez toujours vos mains sur la poussette et ne laissez jamais votre enfant sans surveillance lorsqu'il se tient sur le BuggyBoard™.**
- **Votre enfant doit toujours se tenir debout, les deux pieds posés sur la surface anti-dérapante de la planche.**
- **Ne pas utiliser le frein de la poussette lorsque l'enfant se tient sur le BuggyBoard™.**
- **Avant toute utilisation, vérifiez les connecteurs et resserrez-les si nécessaire.**
- **Ne jamais utiliser le BuggyBoard™ si l'une des pièces est cassée, abîmée ou manquante.**
- **Ne laissez pas les enfants jouer avec le BuggyBoard™**
- **L'enfant doit être tourné vers l'arrière (vers l'adulte) s'il est assis sur le BuggyBoard Saddle**
- **Ne pas monter et descendre les bordures ou les marches lorsqu'un enfant est sur la plate-forme.**
- **N'utilisez jamais le BuggyBoard™ si une pièce est endommagée, usée, déchirée ou manquante.**
- **La sangle avec crochet doit être retirée lorsque le BuggyBoard™ est utilisé et n'est pas accessible aux enfants pour éviter tout risque d'étranglement.**

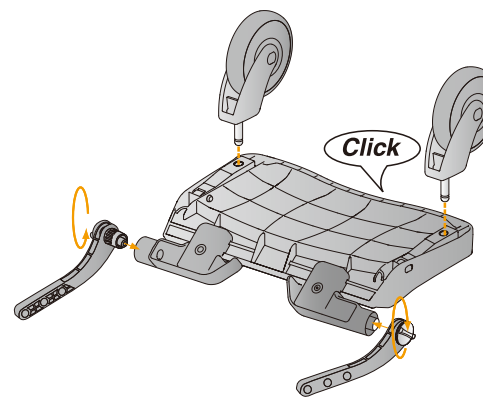
CONTENU BUGGYBOARD - MINI, MAXI ET MAXI+



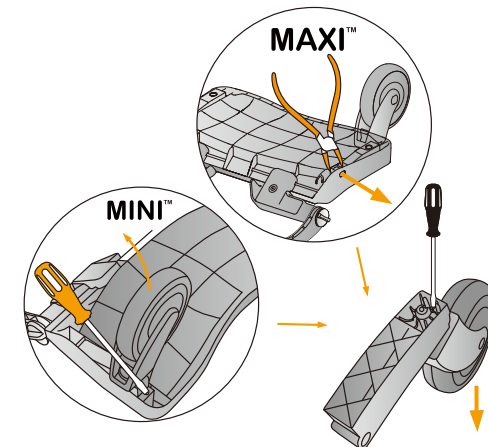
Pièce n°			Description
mini	maxi	maxi+	
81135-81139	81610-81612	81630-81632	Planche
81151	81151	81151	Sangle avec crochet
81300L/81301R	81300L/81301R	81300L/81301R	Bras gauche/Bras droit
81312Grey	81312Grey	81312Grey	Ajusteur de niveau (rouge/bleu)
81320L/81321R	81320L/81321R	81320L/81321R	Base bras gauche/Base bras droit
81330	81330	81330	Plaque de fixation
81342Grey	81342Grey	81342Grey	Vis de réglage
81651	81650	81650	Roue
81522Grey	81522Grey	81522Grey	Goupille
81600	81600	81600	Connecteur
			81601 Capuchon du connecteur
			81602 Languette du connecteur
			81603 Clip du connecteur
			81604 Patin de friction
81570L/81571R	81614L/81615R	81614L/81615R	Bras de suspension gauche/Bras de suspension droit
81572	81616	81616	Ressort de suspension
81573	81617	81617	Rivet de suspension
81618	81618	81618	Bloque-roue
80370	80370	80370	Rallonge de bras
80372Grey	80372Grey	80372Grey	Vis de rallonge de bras
81521	81521	81521	Clef de goupille
81911	81911	81911	Manuel Mini et Maxi
		81634B/81635R/ 81644G	Selle Bleue / Selle Rouge / Selle grise pour Maxi +
		81636	Couvercle pour Maxi+

LES ROUES

1. Mise en place des roues.



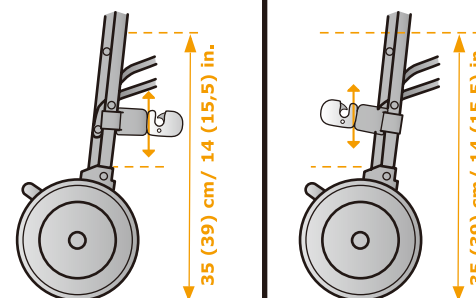
(Détacher les roues)



LES CONNECTEURS

2. Vers l'avant

Vers l'arrière

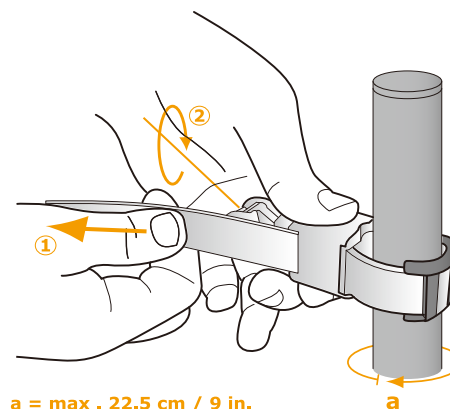


2. Position des connecteurs.

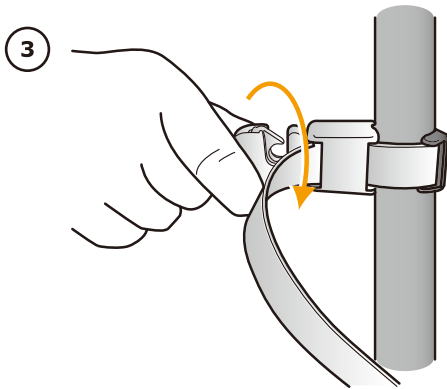
Pour plus de détails: www.buggyboard.info

Les connecteurs peuvent être attachés vers l'avant ou vers l'arrière. Les connecteurs peuvent être montés sur différentes formes de tubes avec une circonférence maximum de 22,5 cm (9 po). Plier la sangle autour du tube. Passez ensuite la sangle dans la fente dans le couvercle du connecteur puis faites glisser le patin de friction en position et tirez sur la sangle doucement. Vérifiez la position des connecteurs pour vous assurer...

- les bras (81300/81301) doivent atteindre les connecteurs (hauteur du sol maximum 35 cm sans rallonges, 39 cm avec rallonges)
- une position aussi basse que possible
- ils ne doivent pas empêcher le pliage de la poussette
- les bras n'entravent pas le fonctionnement des freins, ni des roues.



a = max . 22,5 cm / 9 in.



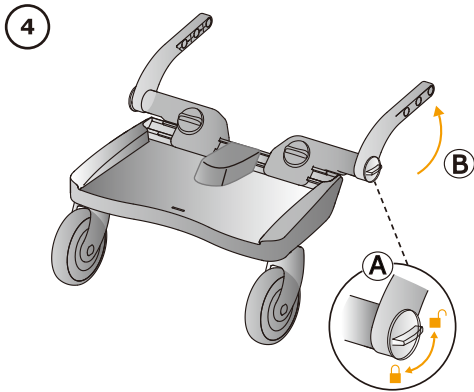
3. Attacher les connecteurs.

Sécurisez le connecteur en tournant le connecteur boulon dans le sens des aiguilles d'une montre. Vérifiez que la poussette se plie toujours correctement et que les freins travaillent encore correctement ; sinon, vous devrez peut-être repositionner les connecteurs.

Les connecteurs doivent être fermement attachés à la poussette de sorte qu'ils ne peuvent pas bouger.

(Pour détacher le connecteur. Tourner dans le sens inverse des aiguilles d'une montre jusqu'à ce que le connecteur se détache)

LES BRAS

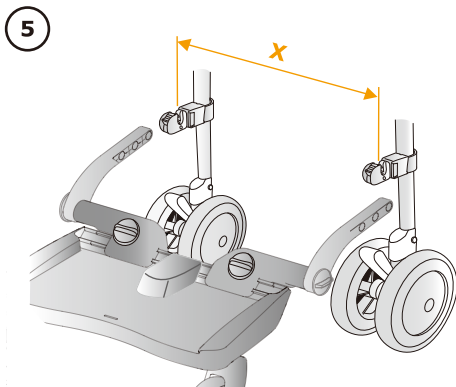


4. Déplier les bras.

Mettez la plateforme sur ses roues.

(A) Débloquez les bras en dévissant les ajusteurs de niveau.

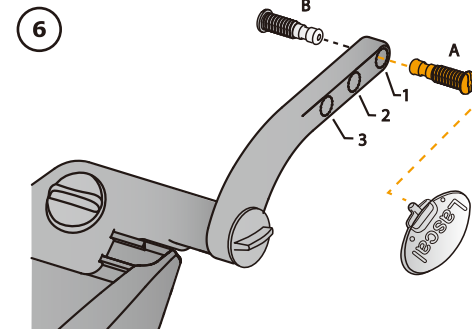
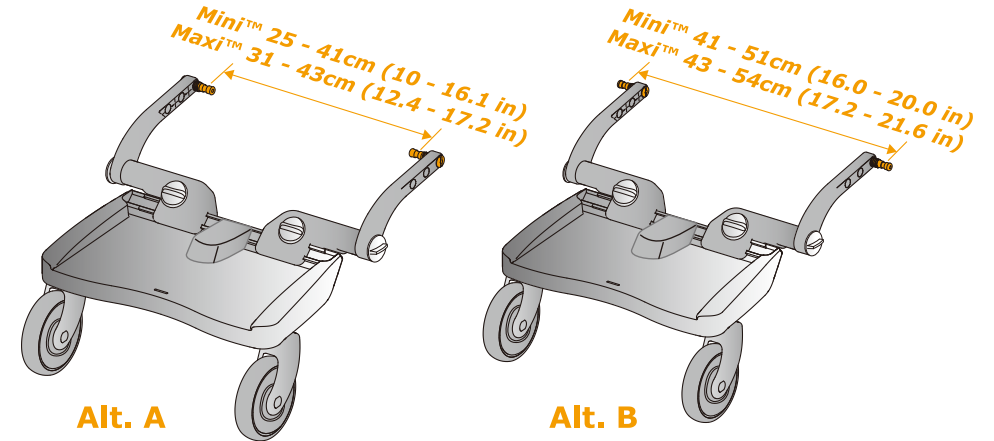
(B) Dépliez ensuite les bras vers l'avant puis verrouillez-les en position.



5. Positionner les goupilles.

Mesurez **X** la distance entre les deux Connecteurs (du milieu de l'un au milieu de l'autre).

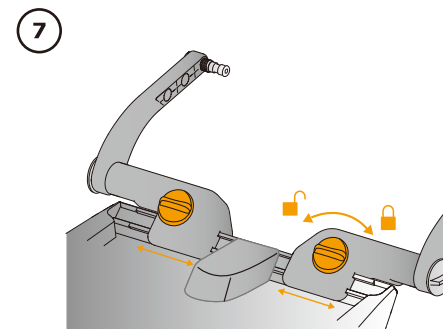
Positionnez les goupilles vers l'intérieur ou l'extérieur selon **Alt.A** ou **Alt.B** (voir page suivante)



6. Positionner les goupilles sur les bras.

Chaque bras est percé de trois trous. Afin de déterminer lequel il faudra choisir, placez le BuggyBoard™ le plus près possible à l'arrière de votre poussette, en vous assurant que cette position permettrait à votre enfant de s'y tenir debout confortablement. Insérez la goupille dans l'orifice le mieux adapté ; serrez à l'aide d'une pièce.

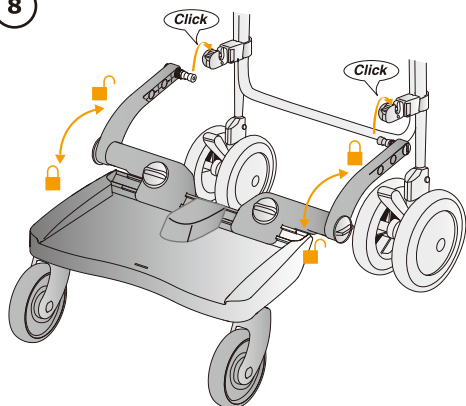
ACCROCHER



7. Accrocher le BuggyBoard™.

Dévissez les vis de réglage. Ajustez la largeur des bras, clipsez-les dans les connecteurs, puis serrez les vis de réglage. Assurez-vous que l'écartement des bras est bien symétrique et que les goupilles sont bien en place dans les connecteurs.

8

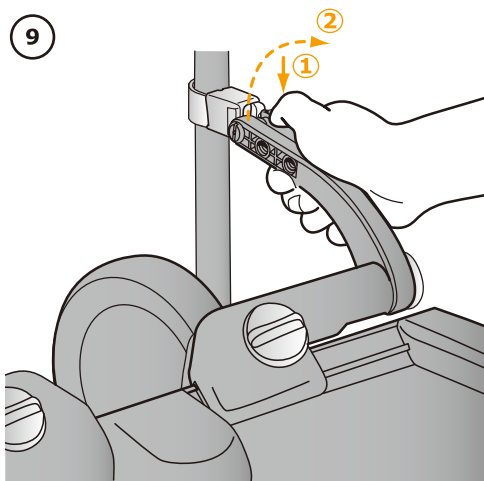


8. Réglage du niveau de la planche.

Débloquez les ajusteurs de niveau, ajustez le niveau de la plateforme, puis verrouillez.

DETACHER

9



9. Détacher le BuggyBoard™.

Faites glisser vers le bas les boutons rouges des connecteurs tout en dégageant les bras par le haut.

IMPORTANT !

Détachez le BuggyBoard™ avant tout pliage de la poussette. Ne pliez pas votre poussette si le BuggyBoard™ y est accroché.

QUAND VOUS NE L'UTILISEZ PAS

10



10. Position de repos.

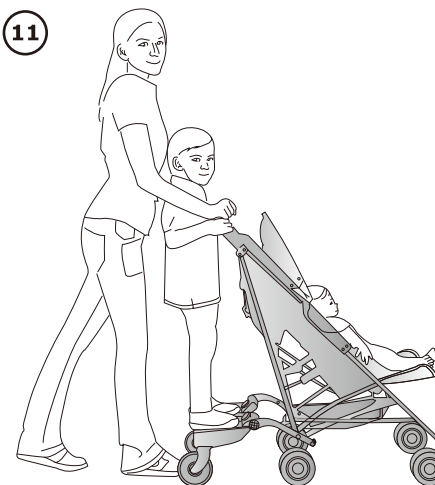
Si le BuggyBoard™ n'est pas utilisé temporairement, il peut être connecté derrière votre poussette. Fixez le crochet sur la plate-forme et fixez la sangle à un point plus élevé de votre poussette.

Lorsque le BuggyBoard™ est utilisé, retirez la dragonne et tenez-le hors de portée des enfants.

Pour BuggyBoard Maxi +, retirez la selle si elle vous gêne.

DERNIÈRES VÉRIFICATIONS

11



11. Dernières Vérifications

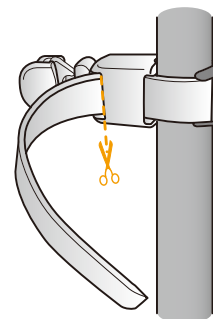
Une fois le BuggyBoard™ attaché à votre poussette, faites un essai avec un enfant dans la poussette et un autre sur le BuggyBoard™. L'enfant sur le BuggyBoard™ doit être debout confortablement, et vous devez pouvoir marcher facilement derrière la plateforme. Il vous faudra peut-être régler le BuggyBoard™ pour le rapprocher ou l'éloigner de la poussette.

Enfin, décrochez le BuggyBoard™ et vérifiez que la poussette se plie normalement. Il vous faudra peut-être déplacer les connecteurs, ou les retourner dans la direction opposée.

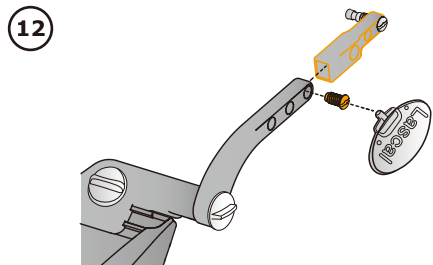
Visitez www.buggyboard.info et voyez nos vidéos de montage détaillées.

Une fois le montage terminé, les languettes doivent être coupées au plus près du connecteur, et les bords vifs adoucis.

Note: si les languettes restent trop longues, elles peuvent gêner le verrouillage de la goupille dans le connecteur, et donc compromettre la sécurité du BuggyBoard™.



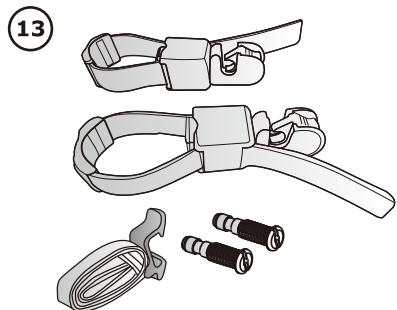
RALLONGES DE BRAS



12. Rallonges de bras

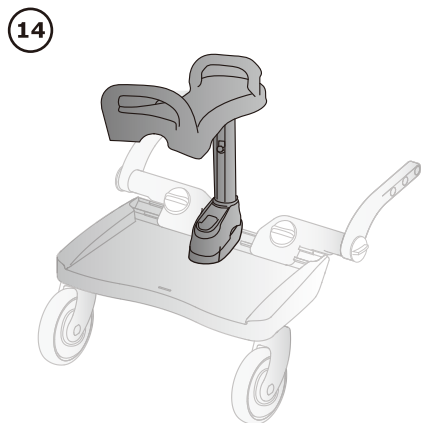
Pour fixer le BuggyBoard™ sur certaines poussettes, le kit "rallonges de bras" peut être nécessaire. Ceci allongera les bras jusqu'à 6 cm supplémentaires. Le kit "rallonges de bras" est inclus avec le BuggyBoard™.

ACCESSOIRES



13. Connecteurs supplémentaires

Pour fixer le BuggyBoard™ à une autre poussette sans avoir à démonter les connecteurs, vous pouvez acheter un Kit Connecteurs Supplémentaires en accessoire complémentaire. Chaque Kit Connecteurs Supplémentaires contient: 2 connecteurs, 2 goupilles, 2 bandes de friction, et 1 sangle avec crochet.



14. Saddle pour BuggyBoard Maxi (inclus avec Maxi+)

Le BuggyBoard Saddle est un accessoire exclusif pour la planche BuggyBoard Maxi. Il permet à l'enfant de s'asseoir.

Son design permet de le fixer solidement à la planche, et de le retirer aussi facilement, sans outils spéciaux.

A tout moment, si votre enfant préfère être debout plutôt qu'assis, le Saddle se replie, sans qu'il soit nécessaire de le retirer.

Attention l'enfant sera toujours assis face à l'adulte

Ne jamais utiliser d'accessoires pour le BuggyBoard qui n'ont pas été approuvés par le fabricant.

NETTOYAGE ET RECYCLAGE

Pour nettoyer le BuggyBoard™, utilisez un chiffon doux, de l'eau tiède et un détergent non abrasif. Les matières premières utilisées pour la fabrication des pièces et des emballages BuggyBoard™ sont toutes recyclables.

TESTS

Nous nous sommes engagés à faire en sorte que le BuggyBoard™ soit de la plus haute qualité. Le processus de fabrication est contrôlé régulièrement par des contrôleurs internes et externes. Des échantillons de pièces et de produits finis sont également prélevés pour des tests dans notre Le BuggyBoard™ est testé et approuvé **conformément aux clauses correspondantes** de la norme prEN1888-4:2016.

Tous les composants sont testés et conformes aux exigences de sécurité et aux normes REACH (EU) et CPSIA (U.S.)

GARANTIE

Votre BuggyBoard™ est garanti pour tout défaut de fabrication pendant un an à compter de la date d'achat, dans le cadre d'une utilisation normale et conforme aux instructions de montage. Cette garantie est réservée au premier propriétaire et n'est valable que sur présentation d'une preuve d'achat.



Lascal[®]

For forward thinking families

Lascal[®] M1[™]Carrier Lascal[®] M1[™]Buggy Lascal[®] BuggyBoard[®] maxi+



KiddyGuard®

Keep your child on the safe side

Create child-friendly places within moments with the new, improved Lascal KiddyGuard® Assure™, Accent™ and Avant™. Elegant, functional and totally secure, the Swedish designed safety barriers fit into any space. So, whether you live in a period property or a modern home, you can quickly transform dangerous spots without sacrificing on style.



m1™ Buggy

Your buggy your way

Pushing a buggy should always be this easy. The unique M1 buggy has rotatable handles with three different angles, each with two grip positions for the best, smoothest ride ever.

Handy height adjustment. Adjust the handles to suit you, with two different heights available. Choose between 12 handle positions, and swap mid-flow to suit your environment and stay in control at all times.

Space and height for taller people. Flexible handle adjustment means you can tailor the buggy to your height, even if you're taller. Rotating handles help you tweak the angle to suit your stride, including if you have a BuggyBoard® attached.

A comfortable seat. Designed for baby and parent alike, the M1 buggy® is completely comfortable for your little passenger. It's perfect for children up to 6 years old, or weighing up to 22kg.

Simply slot on your BuggyBoard®. Integrated connectors enable you to fix your BuggyBoard® onto the M1 buggy™ fast. Suitable for all BuggyBoard® models, it gives you the flexibility you need wherever you are.

Ready for anything. UV protection fabric, a pull-down canopy, and an integrated windbreak in the hood make the buggy perfect for any weather. Plus, used in a cover position, the canopy gives your child a little shade to sleep.

OTHER LASCAL PRODUCTS



Lascal® M1™ Carrier

The ergonomic carrier that keeps your baby close and comfortable

Innovative and ergonomic, the Lascal M1 Carrier makes travelling with your baby easy. A special infant seat adapts the carrier for newborns weighing 3.5kg (12lb), right up to 3-4-year-olds weighing 15kg (33lb.)

www.lascal.net

not sold in all countries.

CONTACT INFORMATION (A-L)

Albania

Kidscom SA
finance@kafounis.gr
www.kafounis.gr

Czech republic

VISPA Nachod sro
info@vispa.cz
www.vispa.cz

Iceland

Fifa / Orninn
gudrun@fifa.is
www.fifa.is

Australia

CNP Brands
info@cnpbrands.com.au
www.cnpbrands.com.au

Denmark

Nordideen GmbH & Co. KG
frommhagen@nordideen.de
www.nordideen.de

Ireland

Cheeky Rascals Ltd.
info@cheekyrascals.co.uk
www.cheekyrascals.co.uk

Austria

Nordideen GmbH
info@nordideen.de
www.nordideen.de

Estonia

Tootiny
biuro@tootiny.com
www.tootiny.com

Israel

Trulo Israel Ltd
pegil@netvision.net.il
www.babysafe.co.il

Belgium

Hebeco BVBA
info@hebeco.be
http://www.hebeco.be

France

Gamin-Tout-Terrain
contact@gamin-tout-terrain.com
www.gamin-tout-terrain.com

Italy

Real Baby Distribuzione s.r.l.s.
silvia.ingravallo@realbaby.it
www.realbaby.it

Bulgaria

Silvex 1
vesela@silvex1.com
http://www.silvex1.com

Germany

Nordideen GmbH & Co. KG
info@nordideen.de
www.nordideen.de

Japan

T-Rex, Co. Ltd.
sales-1@t-rexbaby.co.jp
www.t-rexbaby.co.jp

Canada

Regal Lager, Inc.
support@lascal.zendesk.com
www.regallager.com

Greece

Kidscom SA
finance@kafounis.gr
www.kafounis.gr

Latvia

Tootiny
edwin.jonsson@tootiny.com
www.tootiny.com

China

Cute-Q Trading (Shanghai) Co. Ltd.
info@cute-q.com
www.cute-q.com

Hongkong / Macau

Lascal Limited
info@lascal.com.hk
www.lascal.net

Lithuania

Tootiny
edwin.jonsson@tootiny.com
www.tootiny.com

Cyprus

Xenofon Demetriades & Son Ltd
gkzorpas@cytanet.com.cy

Hungary

Brendon Gyermekaruhazak Kft.
posch.szilvia@brendon.hu
www.brendon.hu

Luxembourg

Hebeco BVBA
info@hebeco.be
www.hebeco.be

CONTACT INFORMATION (M-U)

Malaysia

Infantree Pte Ltd
suzanne@infantree.net
www.infantree.net

Malta

Rausi Co. Ltd
angelic@rausi.com.mt
www.rausi.com.mt

Netherlands

Hebeco BVBA
info@hebeco.be
www.hebeco.be

Norway

Norske Servicesystemer AS
eli@servicesystemer.no
www.servicesystemer.no

Poland

Tootiny
biuro@tootiny.com
www.tootiny.com

Portugal

Nikidom, S.L.
nikidom@nikidom.com
www.nikidom.com

Romania

Kidscom SA
finance@kafounis.gr
www.kafounis.gr

Russia

INTERAMNA LTD
sadolin.jesper@gmail.com

Serbia

Kidscom SA
finance@kafounis.gr
http://www.kafounis.gr

Singapore

Infantree Pte Ltd
suzanne@infantree.net
www.infantree.net

Slovakia

VISPA Nachod sro
pavelka@vispa.cz
www.vispa.cz

Slovenia

MAMI d.o.o.
info@mami.si
www.mami.si

South Korea

Penta Zone Inc.
pentazone@gmail.com
www.pentazone.co.kr

Spain

Nikidom, S.L.
nikidom@nikidom.com
www.nikidom.com

Sweden

Carlo i Jönköping AB
info@carlobaby.com
webshop.carlobaby.com

Switzerland

BAMAG Babyartikel und
Mobel AG
tanja.herzog@babybamag.ch
www.babybamag.ch

Taiwan

Topping Prosperity Inc.
sales.iris@bnb.com.tw
www.bnb.com.tw

Taiwan

Evey Co., Ltd
jason@evey.com.tw
www.evey.com.tw

Thailand

Thai Soonthorn International
Trading Co., Ltd.
nfo@thaisoonthorninter.com
www.thaisoonthorninter.com

Turkey

operaistanbul
info@operaistanbul.com
www.operaistanbul.com

UK

Cheeky Rascals Ltd.
info@cheekyrascals.co.uk
www.cheekyrascals.co.uk

Ukraine

Tootiny
edwin.jonsson@tootiny.com
www.tootiny.com

USA

Regal Lager, Inc.
support@lascal.zendesk.com
www.regallager.com

Register online at www.lascal.net/web/register or by registration card/post

PRODUCT REGISTRATION CARD / Registrační karta výrobku / ΚΑΡΤΑ ΕΓΓΡΑΦΗΣ ΠΡΟΪΟΝΤΩ Karta rejestracyjna produktu / REGISTRERINGSKORT

Register your purchase at www.lascal.net/web/register or fill in and return this card by mail.
Zaregistrujte váš nákup na www.lascal.net/web/register, nebo kartu vyplňte a zašlete vašemu distributorovi.
Registrieren Sie Ihren Kauf unter www.lascal.se/web/register oder füllen Sie diese Karte aus und senden Sie diese per Post.
Registrez votre achat sur www.lascal.net/web/register ou complétez et renvoyez cette carte par la poste.
Enregistrez votre achat sur www.lascal.net/web/register ou complétez et renvoyez cette carte par la poste.
Καταχωρήστε την αγορά σας στο www.lascal.net/web/register ή να τη συμπληρώσετε και να την επιστρέψετε με τον τοπικό διανομέα σας.
Zarejestruj swój zakup na www.lascal.net/web/register lub wypełnij i odeslij kartę do lokalnego dystrybutora.
Registrera ditt inköp på www.lascal.net eller skicka ifyllt registreringskort till vår distributör/importör.

- En.** Registering is the only way to guarantee that Lascal will notify you in the unlikely event we need to issue a safety notification.
- Cz.** Registrace může zaručit, že Lascal vás informuje v případě informace o vydání bezpečnostních upozornění.
- De.** Eine Registrierung ist die einzige Möglichkeit Sie im unwahrscheinlichen Falle einer Rückrufaktion informieren zu können.
- Es.** El registrarse es la única garantía de que Lascal le notifique, si fuese necesario, la emisión de un certificado de seguridad.
- Fr.** L'enregistrement de votre achat vous garantit que Lascal vous tiendra informé dans le cas où un avis de sécurité serait publié.
- Gr.** Η εγγραφή είναι ο μόνος τρόπος για να διασφαλιστεί ότι Lascal θα σας ειδοποιήσει και στην απίθανη περίπτωση που θα πρέπει να εκδώσει μια ειδοποίηση ασφαλείας.
- Pl.** Rejestracja to jedyny sposób aby zagwarantować, że Lascal powiadomi cię gdyby, co jest mało prawdopodobne, musiał wydać informację o bezpieczeństwie.
- Sv.** Din registrering gör det möjligt för oss, att ifall det helt oförmodat skulle uppstå ett fel på denna typ av produkt, kunna informera dig direkt.

Name / jméno / Nom / Nombre / Nom / Όνομα / Imię i nazwisko / Namn

Address / adresa / Adresse / Dirección / Adresse / Διεύθυνση / Adres / Adress

City / město / Ort / Ciudad / Ville / Πόλη / Miasto / Stad

State / stát / staat / Provincia / Etat / κράτος / Stan / stat

Postcode / směrovací číslo / Postleitzahl / Código postal / Code postal
Ταχυδρομικός τομέας / Kod pocztowy / Postnummer

Country / země / Land / Pais / Pays / Χώρα / kraj / Land

E-mail address / e-mailová adresa / E-mail address / E-mail / Email / Διεύθυνση E-mail / adres e-mail / E-mailadress

Date of purchase
datum nákupu
Kaufdatum
Fecha de compra
Date d'achat
Ημερομηνία αγοράς
Data zakupu
Inköpsdatum

Serial number (see underside of the platform)
Sériové číslo (see underside of the platform)
Seriennummer (see underside of the platform)
número de serie (see underside of the platform)
Numéro de série (see underside of the platform)
τάξις αριθμός (see underside of the platform)
tNumer seryjny (see underside of the platform)
Seriennummer (see underside of the platform)

buggy
board™

Register online at www.lascal.net/web/register or by registration card/post



PRODUCT REGISTRATION CARD / Registrační karta výrobku / KAPTA ΕΓΓΡΑΦΗΣ ΠΡΟΪΟΝΤΩΝ /
arta rejestracyjna produktu / REGISTRERINGSKORT

Place
stamp
here

PRODUCT REGISTRATION CARD / Registrační karta výrobku /
KAPTA ΕΓΓΡΑΦΗΣ ΠΡΟΪΟΝΤΩΝ / Karta rejestracyjna produktu /
REGISTRERINGSKORT

- En. To return this card by mail, please find the address of your national registration office on page 105-106, or register online at www.lascal.net
- Cz. Pro vrácení karty poštou, použijte prosím adresu vašeho místního distributora na straně 105-106, nebo registrujte online na www.lascal.net
- De. Möchten Sie diese Karte per Post einschicken, finden Sie das zuständige Büro auf den Seiten 105-106, oder registrieren Sie sich unter www.lascal.se.
- Es. Envíe esta tarjeta por correo, busque la dirección de su oficina en el registro de la página 105-106, o registrese on-line en www.lascal.net
- Fr. Affranchissez cette carte et renvoyez la au distributeur de votre pays (voir liste en page 105-106, ou en ligne sur www.lascal.net
- Gr. Για να επιστρέψετε αυτή την κάρτα με το ταχυδρομείο, παρακαλώ βρείτε τη διεύθυνση του τοπικού γραφείου εγγραφής σας στη σελίδα 105-106, ή εγγραφείτε ηλεκτρονικά στη www.lascal.net
- Pl. W celu otrzymania zwrotu tej karty, proszę odszukać adres lokalnego biura rejestracji na stronach 105-106, lub zarejestrować się online www.lascal.net
- Sv. Returnera registreringskortet till distributören/importören i ditt land, se sid. 105-106, eller registrera direkt på www.lascal.net

Lascal®

Please fold and seal with tape before mailing. Do not staple.
Prosím, složte a zapečetit lepicí páskou dříve, než mailem. Nenechte si sponku.
Bitte falten und mit Klebeband versiegeln. Bitte nicht tackern.
Por favor, doble y pégue esta tarjeta antes de enviarla. No utilizar grapas.
Plier et scotcher avant de poster. Ne pas agraffer.
Παρακαλούμε φορές και σφραγίζονται με κολλητική ταινία πριν ταχυδρομείου. Μην κλπ.
Proszę złożyć i zakleić taśmą przed wysłaniem. Nie zszywki.
Vik och försegla med tejp innan utskick. Inte häfta.

Lascal®

Lascal Limited

Unit 2507, 25/F,
Kimberland Centre,
55 Wing Hong Street,
Hong Kong

E-mail: info@lascal.com.hk
website: www.lascal.net
www.kiddyguard.com